



# トロンメル分級機

~ 小径シリーズ ~

~ *Screening and Mixing Drums* ~



ベルテック株式会社

## 特徴

### 構造

従来に比べ小型の為、省スペースでの設置が可能です。

### 構造

回転体カバーにより、粉塵の洩れを防ぎ作業環境を常にクリーンに保ちます。

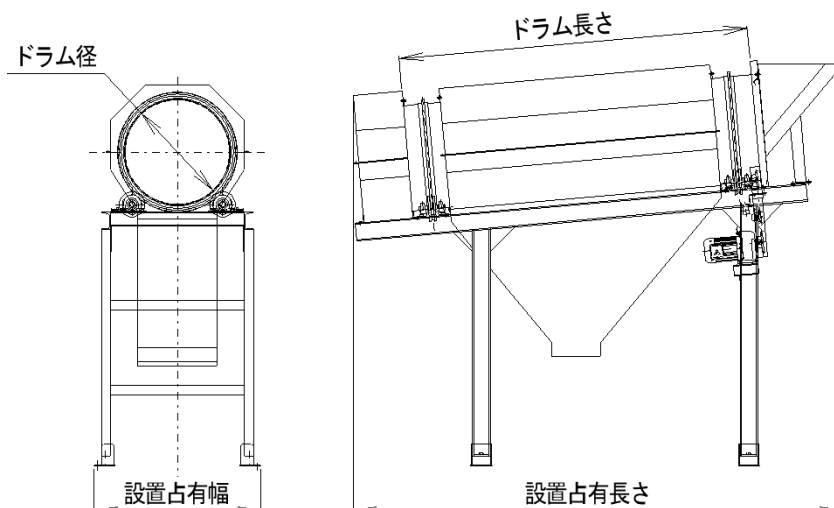
### 選別効果

リフターによって生ずる攪拌効果により高い分級効果を発揮します。

### 保守・点検

シンプルな構造のためメンテナンスが容易です。

## 外形



型 式	TR - 7.5	TR - 9.0	TR - 12.5
処 理 量	5 m <sup>3</sup> /h	10 m <sup>3</sup> /h	17.5 m <sup>3</sup> /h
ドラム寸法	750 x L2600	900 x L3100	1250 x L4300
設置占有面積	W1200 x L3500	W1500 x L4200	W2000 x L5800
動 力	1.5 kW	2.2 kW	3.7 kW

注記1) 処理量は処理物の状態により異なります。

注記2) 表内の「設置占有面積」は概略です。

設置スペース、用途により周辺機器と共に設計いたします  
 まずはお問い合わせ下さい！

搬送システム・環境システムの総合エンジニアリング  
 環境設備プラント・搬送設備プラントのプランニングから施工まで

**BELTEC**  
 CONVEYOR BELT **ベルテック株式会社**

☎596-0011 大阪府岸和田市木材町3番7号 TEL072-436-0161 FAX072-436-0171

URL: <http://www.beltec.co.jp> E-mail: [desk@beltec.co.jp](mailto:desk@beltec.co.jp)