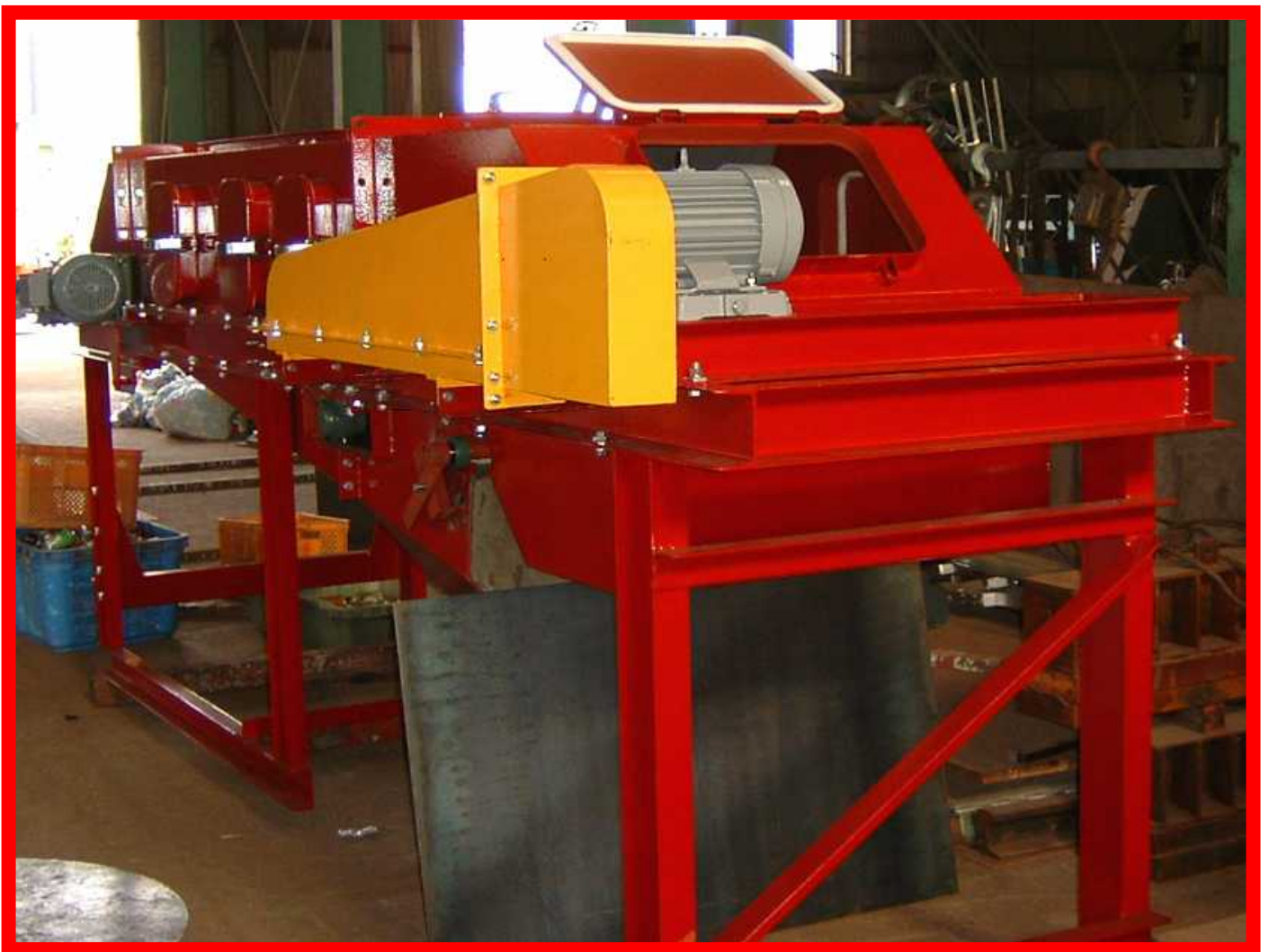


アルミ選別機

~ Aluminum Separate ~



ベルテック株式会社

特徴 ~ specialty ~

構造

マグネットブリーでアルミニウムに渦電流を発生させはじき飛ばす構造です。

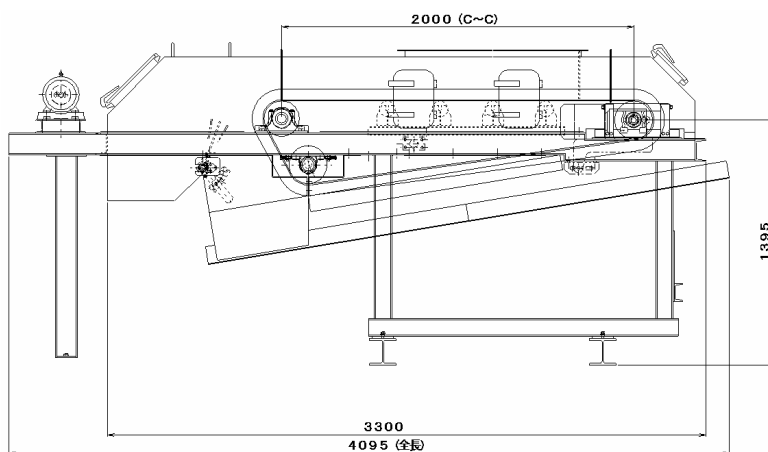
選別効果

マグネットブリーを使用することにより、確実な選別効果を発揮します。

保守・点検

シンプルな構造のため、メンテナンスが簡単です。

外形 (ALC - 186)



型 式	ALC - 186	-
ベ ル ト	600 BW (波棧 60 mm H)	-
搬 送 速 度	40 ~ 60 m / min (可変速)	-
設置占有面積	FW 1030 x L 3300	-
動 力	2.2 KW / 1.5 KW	-

注記1) 処理量は処理物の状態により異なります。
注記2) 表内の「設置占有面積」は概略です。

設置スペース、用途により周辺機器と共に設計いたします
まずはお問い合わせ下さい！

搬送システム・環境システムの総合エンジニアリング
環境設備プラント・搬送設備プラントのプランニングから施工まで
BELTEC CONVEYOR BELT **ベルテック株式会社**

〒596-0011 大阪府岸和田市木材町3番7号 TEL072-436-0161 FAX072-436-0171
URL: <http://www.beltec.co.jp> E-mail: desk@beltec.co.jp