



吸引機シリーズ

~Suction Machine~

<産業廃棄物 仕様>



<一般廃棄物(資源ごみ) / 缶・ビン・ペットボトル 仕様>

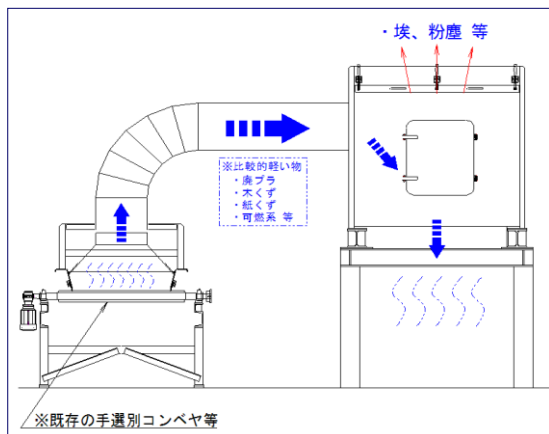


ベルテック株式会社

■産業廃棄物 仕様

特徴

- ・ 比較的比重の軽い物（廃プラ、木くず、紙くず、可燃物系 等）吸引が可能。
- ・ 既存ラインへの増設が可能。（御相談下さい。）
- ・ フィルター等の清掃が容易。（＝メンテナンスが容易。）
- ・ 吸込み口の固定式と可動式の選択が可能。
- ・ 吸込み物に応じて、風量調節が可能。

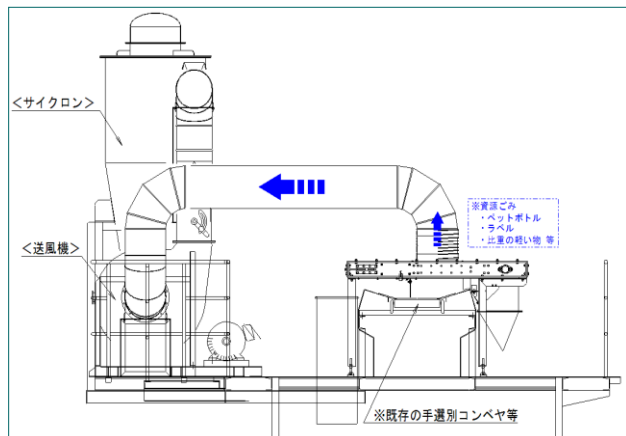


型 式	B S M - 1 3 型
動 力	7.5 KW (送風機)
	0.75 KW (ロータリーバルブ)
占有面積	1300W×1300L×4000H

■一般廃棄物(資源ごみ) 仕様

特徴

- ・ 資源ごみ（缶・ビン・ペット）の中からペット、ラベル等の吸引が可能。
- ・ 既存ラインへの増設が可能。（御相談下さい。）
- ・ 吸込み物に応じて、風量調節が可能。



型 式	B S M P - 5 0 型
動 力	37KW (送風機)
	0.75KW (メッシュコンベヤ)

●本カタログの仕様は、改良の為予告なく変更することがあります

搬送システム・環境システムの総合エンジニアリング
環境設備プラント・搬送設備プラントのプランニングから施工まで
BELTEC CONVEYOR BELT **ベルテック株式会社**

〒596-0011 大阪府岸和田市木材町3番7号 TEL072-436-0161 FAX072-436-0171
URL : <http://www.beltec.co.jp> E-mail : desk@beltec.co.jp