



## 混合残渣物分離装置

# ジャンピングソーター

~Jumping Sorter~



ベルテック株式会社

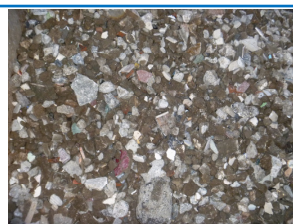
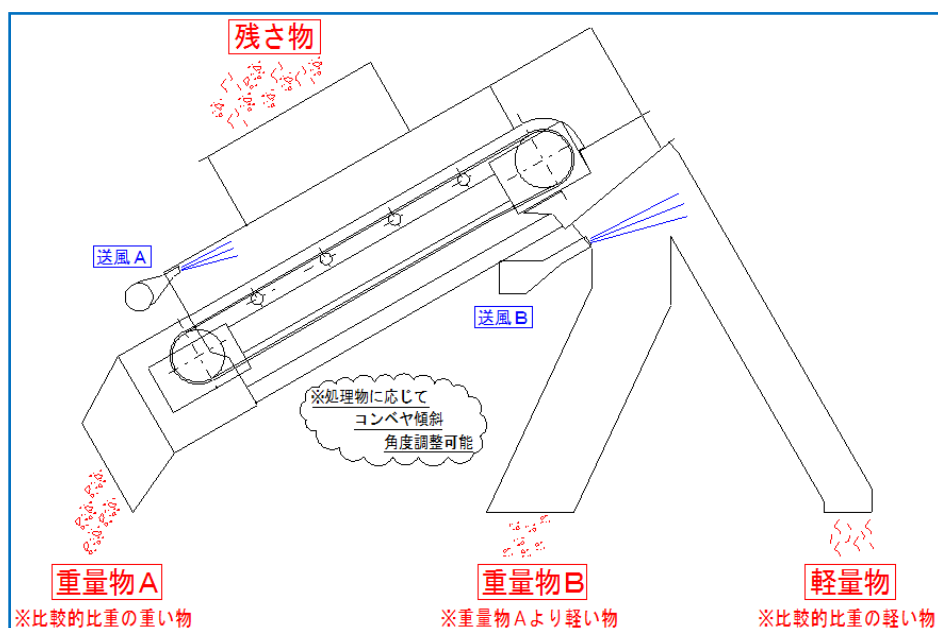
## ■ 特 徴

**構 造** 傾斜及び風力により比重選別が可能です。

**選別効果** 手選別後の残さ物を流すことによりさらに細かい選別が可能。

**メンテナンス** メンテナンスは通常のベルトコンベヤの様に容易に行えます。

## ■ 外 形



型 式	J S - 9 0
動 力	2, 2 kW (ベルト駆動)、3, 7 kW×2台 (送風機)
主要寸法	W 9 0 0 × L 2 0 0 0

**☆設置スペース、用途により周辺機器と共に設計いたします  
まずはお問い合わせ下さい！**

搬送システム・環境システムの総合エンジニアリング  
環境設備プラント・搬送設備プラントのプランニングから施工まで

**BELTEC**  
CONVEYOR BELT **ベルテック株式会社**

☎596-0011 大阪府岸和田市木材町3番7号 TEL072-436-0161 FAX072-436-0171  
URL: <http://www.beltec.co.jp> E-mail: [desk@beltec.co.jp](mailto:desk@beltec.co.jp)