

ジャンピングスクリーン

~ Jean Ping screen ~



ベルテック株式会社

特徴

構造

内枠と外枠と網で構成され、軽量且つ網は目詰りしにくい構造です。

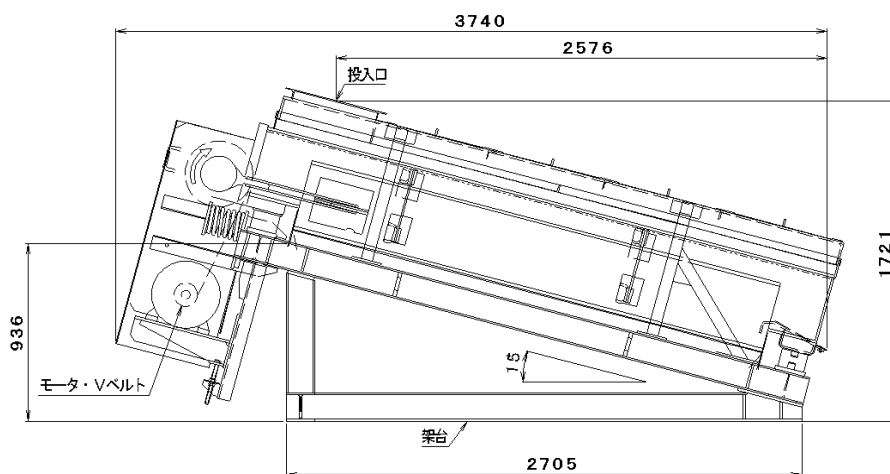
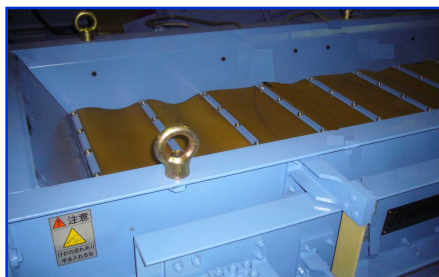
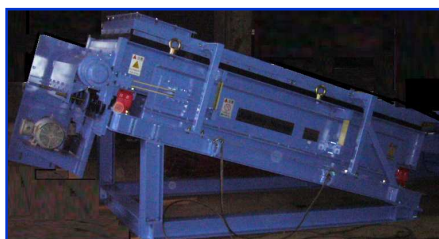
選別効果

網にポリウレタンを採用することにより効率良く篩分けします。

メンテナンス

網・ばねを定期的に点検する程度でほとんどメンテナンス不要です。

外形 (LF - 1.0 - 2.52 / 8ED)



型 式	LF - 1.0 - 2.52 / 8ED	LF - 1.0 - 3.78 / 12ED
網 面 積	2.52 m ²	3.78 m ²
動 力	5.5 kW (6P)	7.5 kW (6P)
振 動 数	約 540 r/min	約 740 r/min
機 体 重 量	約 2100 kg	約 2700 kg

設置スペース、用途により周辺機器と共に設計いたします
まずはお問い合わせ下さい！

搬送システム・環境システムの総合エンジニアリング
環境設備プラント・搬送設備プラントのプランニングから施工まで

BELTEC
CONVEYOR BELT

ベルテック株式会社

☎596-0011 大阪府岸和田市木材町3番7号 TEL072-436-0161 FAX072-436-0171
URL: <http://www.beltec.co.jp> E-mail: desk@beltec.co.jp