

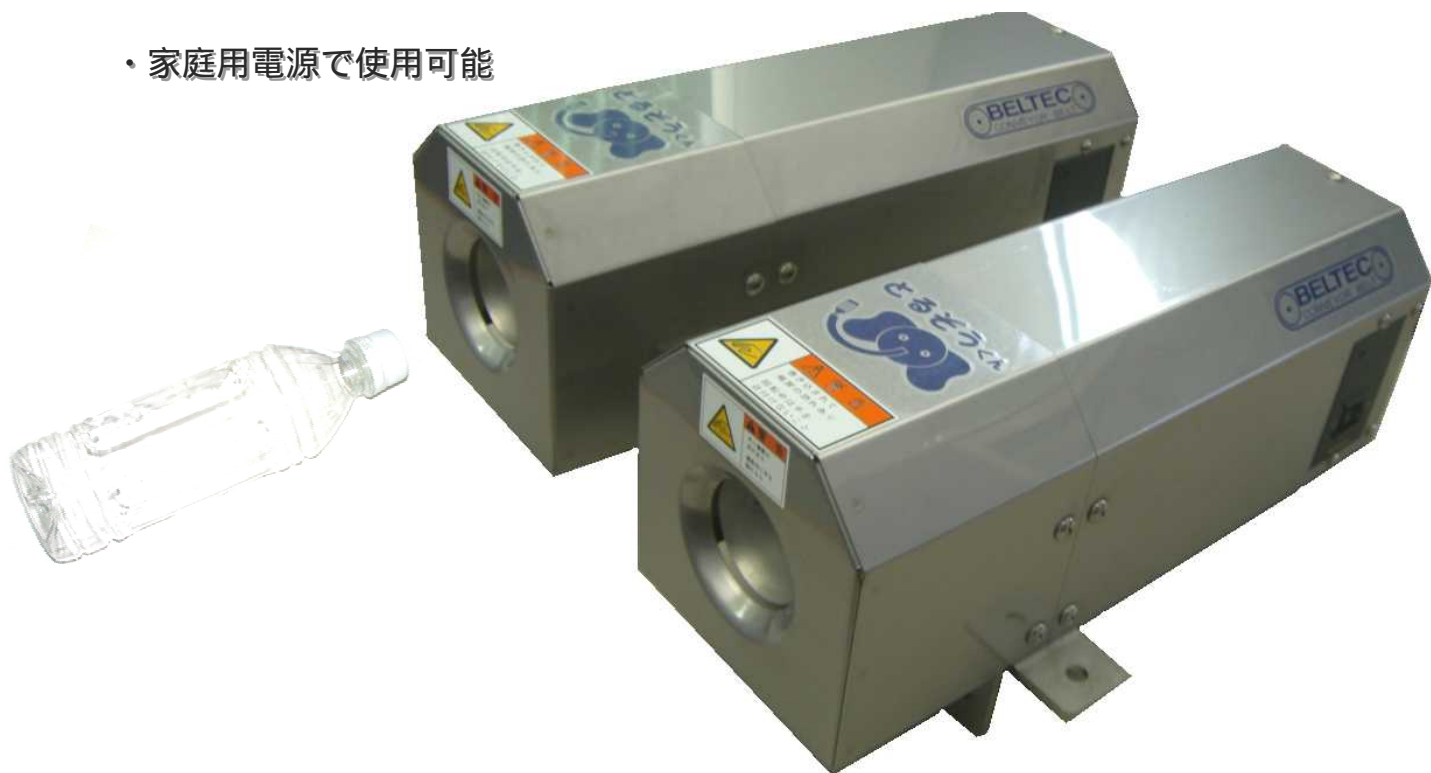
ペットボトルキャップ外し機

小さなキャップも分ければ資源 リサイクルして価値のある材料に！

キャップオープナー とるぞうくん



- ・ペットボトル先端キャップを とるぞうくん に当てるだけで簡単に外せます
- ・巻き込まれ防止 全面安全ステンレスカバーを設けています
- ・キャップ噛み込み防止機能付き
- ・ステンレスボディの腐食対策
- ・メンテナンスが容易
- ・家庭用電源で使用可能



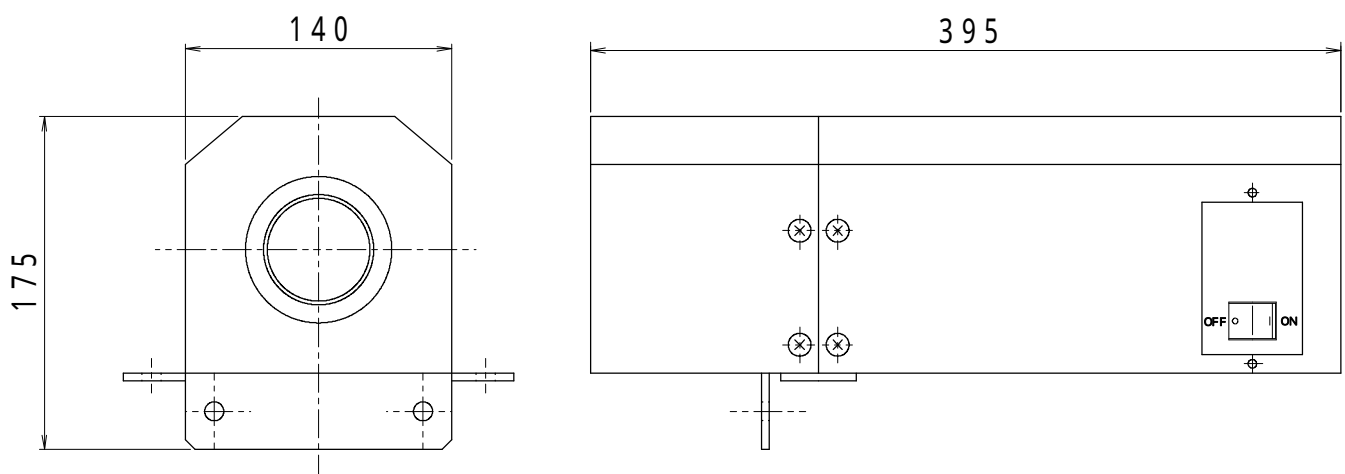
とるぞうくん は瞬時にキャップを取り外せます
 作業の効率アップをお約束致します
 操作は簡単 電源を入れて ペットボトルを回転部にあてるだけ

特 徴

- ・巻き込まれ防止 全面安全ステンレスカバーを設けています
- ・回転部にキャップ噛み込み防止機構を採用しております
- ・100Vコンセントを差し込むだけで御使用頂けます
- ・替刃の交換 メンテナンスが簡単に行えます
 ※交換替刃・噛み込み防止用スプリング×1セット付属



寸法図・仕様一覧



型 式	BCO - 001
処 理 能 力	1.5 ~ 2 m ³ / h
電 源	AC 100 V
機 器 重 量	約7 kg
付 属 品	交換替刃・スプリング(各1セット)

処理能力は概略の数値です

搬送システム・環境システムの総合エンジニアリング

BELTEC CONVEYOR BELT **ベルテック株式会社**

〒596-0011 大阪府岸和田市木材町3番7号 TEL 072-436-0161 FAX 072-436-0171

URL <http://www.beltec.co.jp> E-mail system@beltec.co.jp

本カタログの仕様は、改良の為予告なく変更することがあります